

1. Estrategias e instrumentos para la evaluación de los aprendizajes del alumnado y criterios de calificación.

CRITERIOS DE CALIFICACIÓN

Las notas de las pruebas escritas y prácticas, se darán con un número del 0 al 10, redondeado con dos decimales.

Cada pregunta de cualquier prueba, sea escrita o práctica, se valorará con un número entero del 0 al 5, salvo que en la pregunta se indique otra cosa.

En cuanto a los trabajos que se realicen en el aula se valorarán también con un número entero del 0 al 5.

NOTA DE EVALUACIÓN

La nota final de cada evaluación se obtendrá a partir de las dos notas siguientes:

- la media aritmética de las notas de pruebas escritas y/o prácticas.
- la nota correspondiente a los trabajos realizados en el aula.

En cada evaluación, si hay 2 semanas o más entre el último examen de la evaluación y el día de la sesión de evaluación de la asignatura, y no hay ninguna otra circunstancia temporal o de otro tipo que lo impida, el profesor convocará un examen de recuperación para cada examen realizado en la evaluación.

Están obligados a presentarse a esos exámenes de recuperación los alumnos que obtuvieron una nota menor que 5 puntos en el examen ordinario de la evaluación.

En el caso de que se hayan realizado los exámenes de recuperación, la nota que se utilizará para obtener la nota final de la evaluación en el apartado de pruebas escritas y/o prácticas para los alumnos que hayan realizado los exámenes de recuperación se obtendrá calculando la media aritmética entre el examen ordinario y la nota de la recuperación correspondiente realizada antes del fin de la evaluación.

La condición para obtener la media aritmética de las notas de pruebas escritas y/o prácticas en cada evaluación es, que todas las notas que se utilicen para calcular la media sean mayores o iguales que 4. En el caso de que alguna de las notas que se utilicen para obtener esta media sea menor que 4 la nota final de las pruebas escritas y/o prácticas de la evaluación será:

- la media si es un valor menor o igual que 4
- 4 en caso de que la media sea mayor que 4

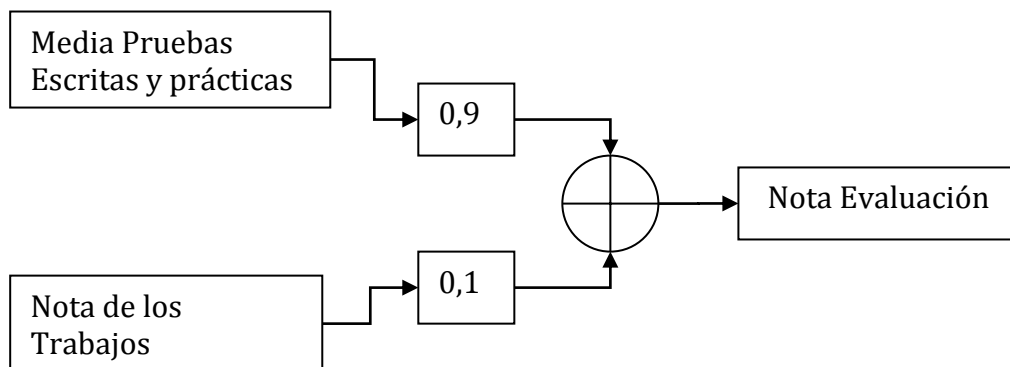
La nota que corresponde a cada alumno por los trabajos realizados en cada evaluación se obtiene evaluando el 10% de los trabajos realizados por el alumno, y escogidos entre aquellos realizados por mayor número de alumnos. Esa nota se multiplicará por el porcentaje de trabajos entregados por el alumno respecto del total de trabajos realizados durante la evaluación.

Ejemplo: Si en una evaluación se realizan 100 trabajos. Y un alumno ha entregado 70 trabajos. Y al evaluar el 10% de los trabajos totales, o sea 10 trabajos, se obtiene una nota de 6 puntos. La nota que le corresponde al alumno por los trabajos realizados en la evaluación será:

*Nota de trabajos evaluación: $6 * 0,7 = 4,2$*

Con esas dos notas se calcula la media ponderada con condiciones de la siguiente forma:

Nota final de la evaluación = 90 % nota pruebas escritas y prácticas +
10 % nota de trabajos en la evaluación



En el caso de que durante la evaluación no se solicite ningún trabajo la nota de la evaluación estaría formada al 100% por la nota de las pruebas escritas y prácticas.

La nota final de la evaluación del alumno que infrinja alguna de las normas del aula será 3 independientemente de las notas obtenidas en las pruebas de cualquier tipo.

La condición para realizar la media ponderada en cada evaluación es que las notas de los dos apartados sean mayores o iguales que 4. En el caso de que la nota de algún apartado sea menor que 4 la nota final de la evaluación será:

- la media ponderada si es un valor menor o igual que 4
- 4 en caso de que la media ponderada sea mayor que 4

RECUPERACIONES FINALES

El alumno realizará, en la última evaluación, una recuperación por cada evaluación no superada. La nota final de cada evaluación será la media entre las notas de la evaluación y de su recuperación.

La condición para obtener la media anteriores, que tanto la nota de la evaluación como de su recuperación sean mayores o iguales que 4. En caso de que alguna de las dos sea menor que 4 la nota que se tomará como nota final de la evaluación será:

- la media si es un valor menor o igual que 4
- 4 en caso de que la media sea mayor que 4

NOTA FINAL DE LA ASIGNATURA

La nota final de la asignatura será el resultado de calcular la media aritmética de las notas finales de todas las evaluaciones. La nota final de la asignatura sólo se calculará si todas las notas finales de las evaluaciones son mayores o iguales que 4. En caso contrario la nota final de la asignatura se establecerá de la siguiente forma:

- la media aritmética de las evaluaciones si es un valor menor o igual que 4
- 4 en caso de que la media de las evaluaciones sea un valor mayor que 4

Los alumnos cuya nota final de la asignatura sea menor de 5 pueden realizar una prueba en septiembre. Dicha prueba abarcará todos los contenidos teóricos, prácticas y trabajos del curso.

Superarán la asignatura en septiembre los alumnos que obtengan una nota igual o superior a 5 en dicha prueba.

